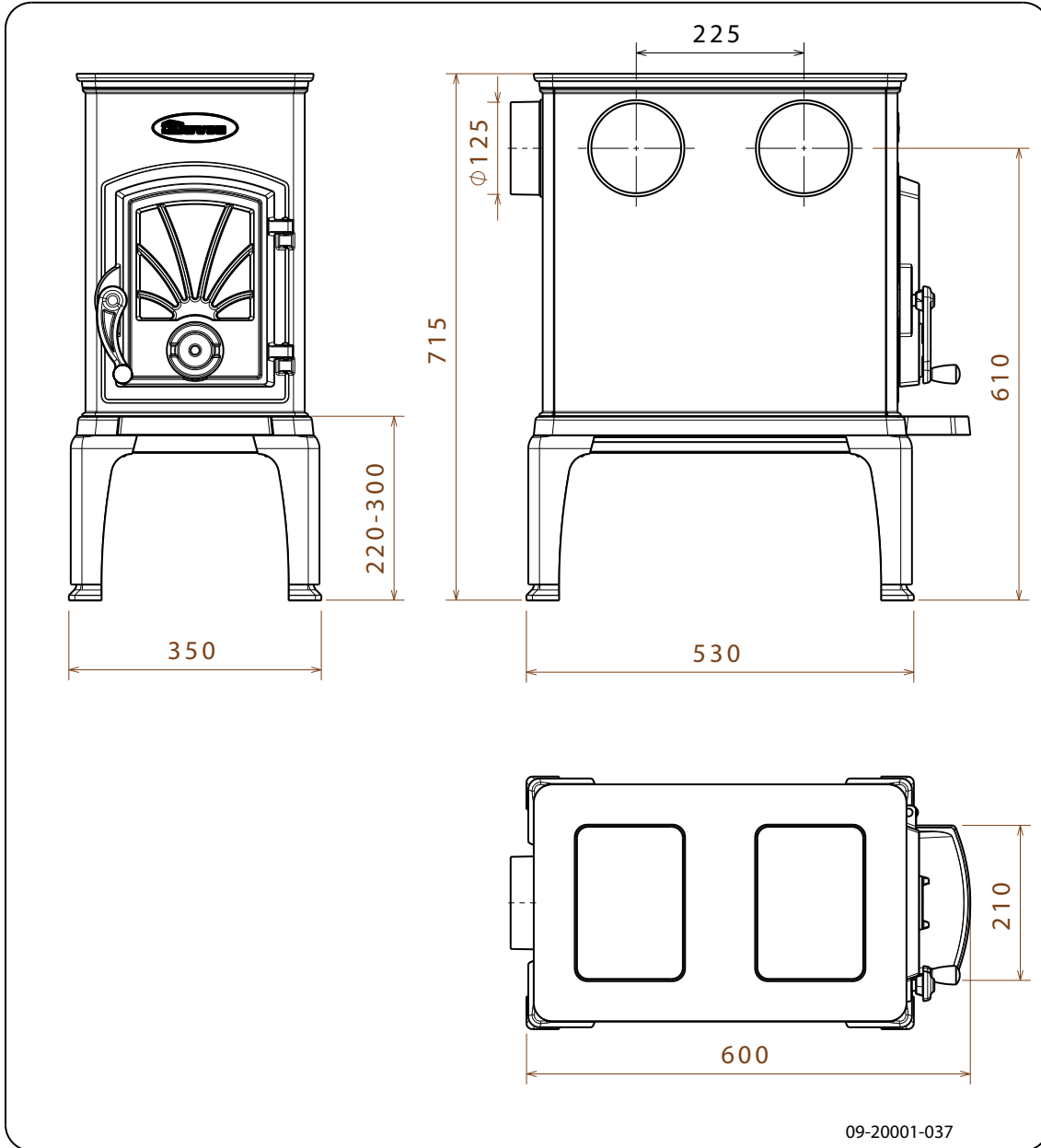


# Vedlegg 2: Mål

## 40CBS/V2



# 40CBS/V2 + 5T

